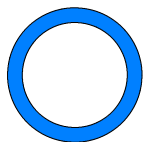
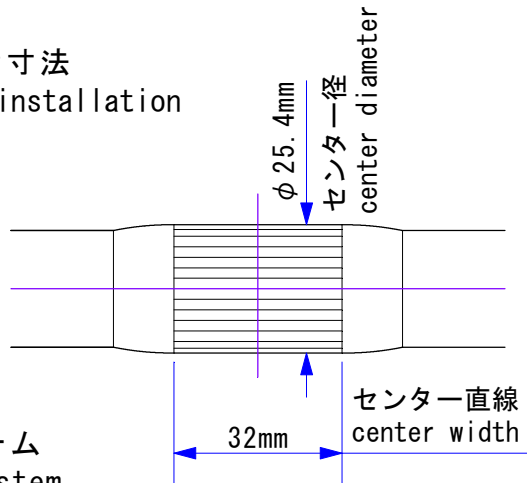
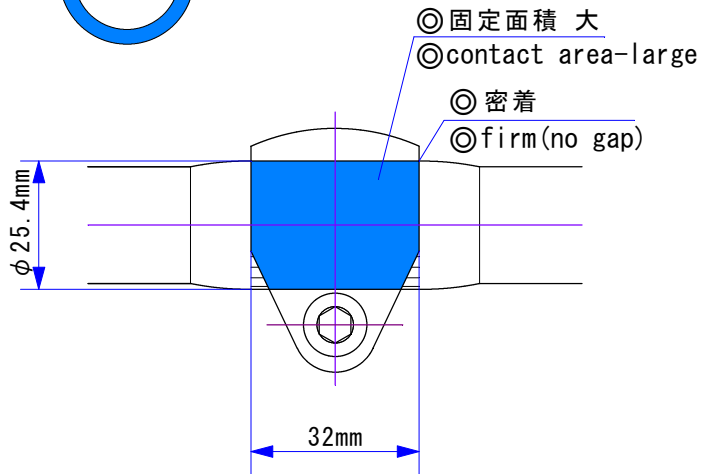


バーランプ取付け寸法
Notes on handlebar installation



スレッドステム
quill type stem



アヘッドステム
threadless stem



× 固定面積 小
× contact area-small

